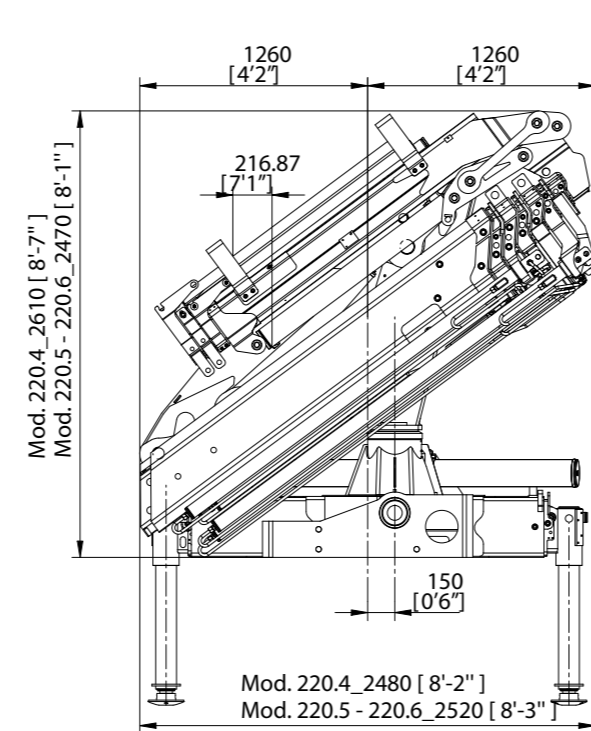
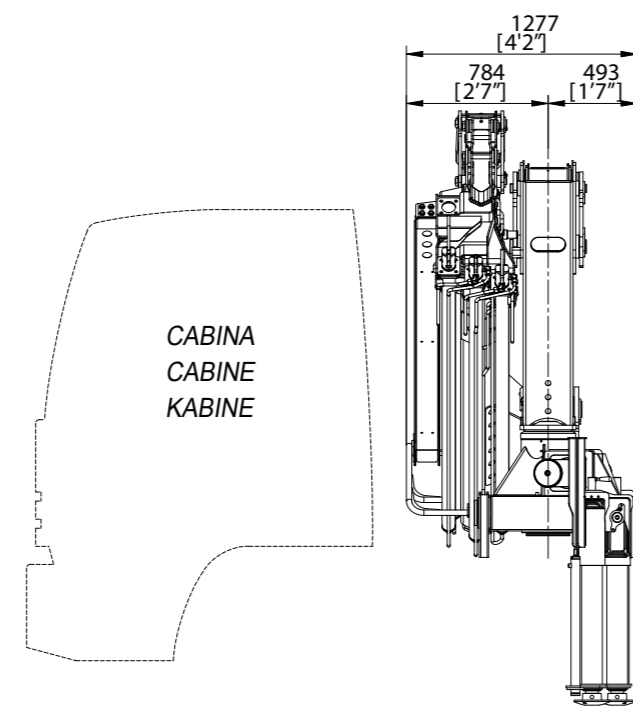


220.4J .5J .6J



I Versione std: sistema Ce elettro-idraulico _Limitatore di momento _Comandi bilaterali in basso_ Sistema di rotazione con cilindri e cremagliera_ Bracci esagonali_ doppie biellette_ Cilindri di sfilo indipendenti_ Travi estensibili idraulicamente_ Sistema di sollevamento automatico degli stabilizzatori

GB Std. version: Ce electro-hydraulic system _Load limiting device_ Bilateral down controls_ Slewing system with cylinders and rack_ Hexagonal booms_ Double power link_ Independent extension cylinders_ Hydraulic extendable stabilizing beams_ Automatic lifting system for stabilizers

F Version standard: Dispositif Ce electro-hydraulique _Limiteur de moment_ Commandes bilatérales en bas_ Système de rotation avec cylindres et cremailière_ Bras hexagonaux_ Doubles biellettes_ Vérin d'extension indépendants_ Traverses extensibles hydrauliquement_ Stabilisateurs rélevables automatiquement

D Std. Ausführung: Elektro-hydraulische Ce Vorrichtung_ Momentbegrenzer_ Beidseitige Steuerungen unten_ Schwenkung mit Zylinder und Zahnstange_ Sechskantige Arme_ Kniehebel_ Unabhängige Ausschubzylinder_ Hydraulische Ausfahrt der Abstützträger_ Automatische hochdrehbare Abstützungen

SP Versión standard: dispositivo Ce electro-hidráulico _limitador de momento_ mandos bilaterales por bajo_ sistema de giro con cilindros y cremallera_ brazos hexagonales_ doble biela de articulación_ cilindros de extensión independientes_ extensión hidráulica de las travessas_ sistema automatic de levantamiento de los estabilizadores

P Versão standard: dispositivo Ce electro-hidráulico _limitador de momento_ comandos bilaterais abaixo_ rotação com cilindros e cremalheira_ braços hexagonais_ dupla biela_ cilindros de extensão independentes_ extensão hidráulica das travessas_ sistema automatico de levantamento dos estabilizadores

www.copma2000.com



power & technology
gru _ truck cranes

High Power _220



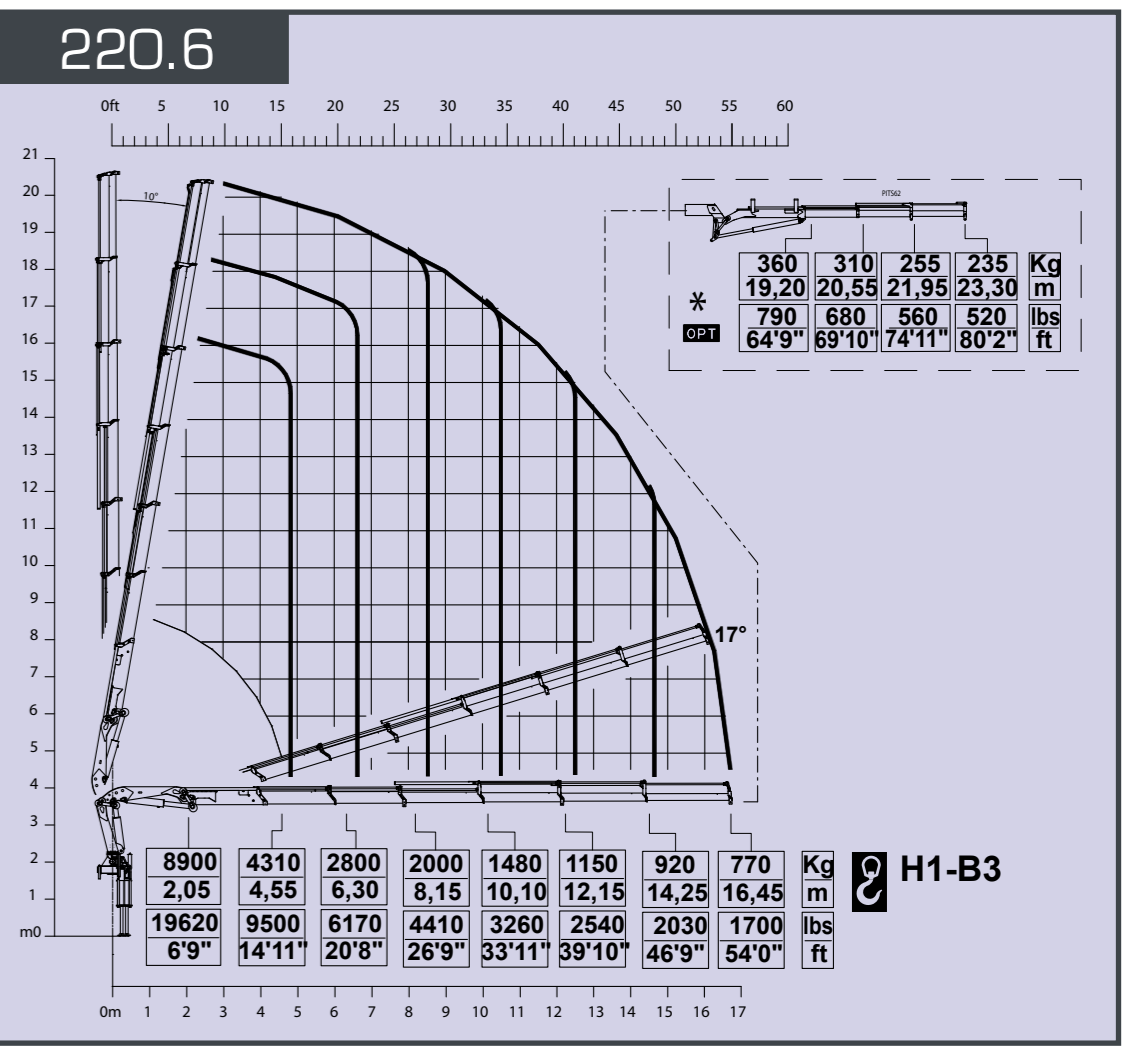
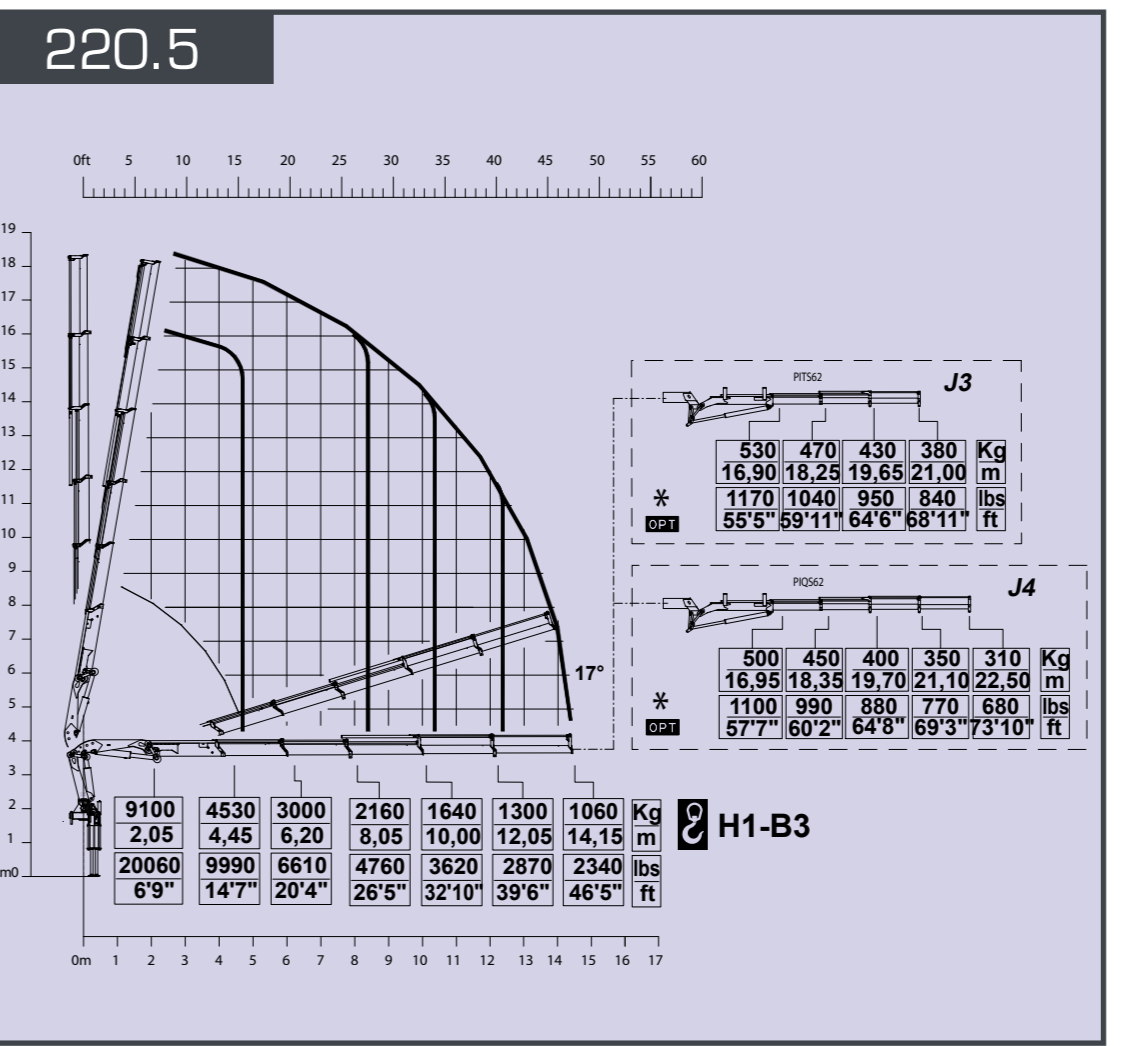
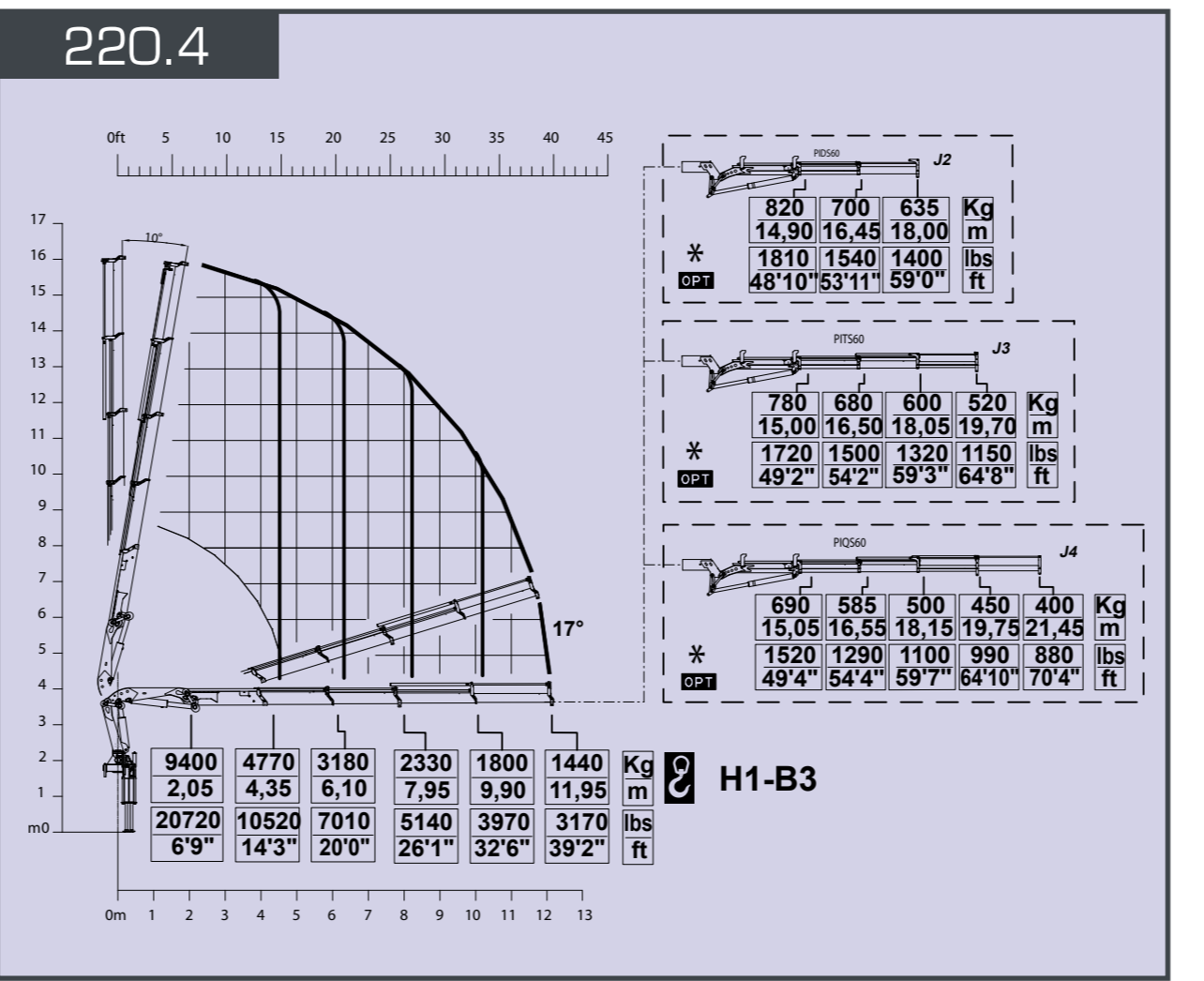
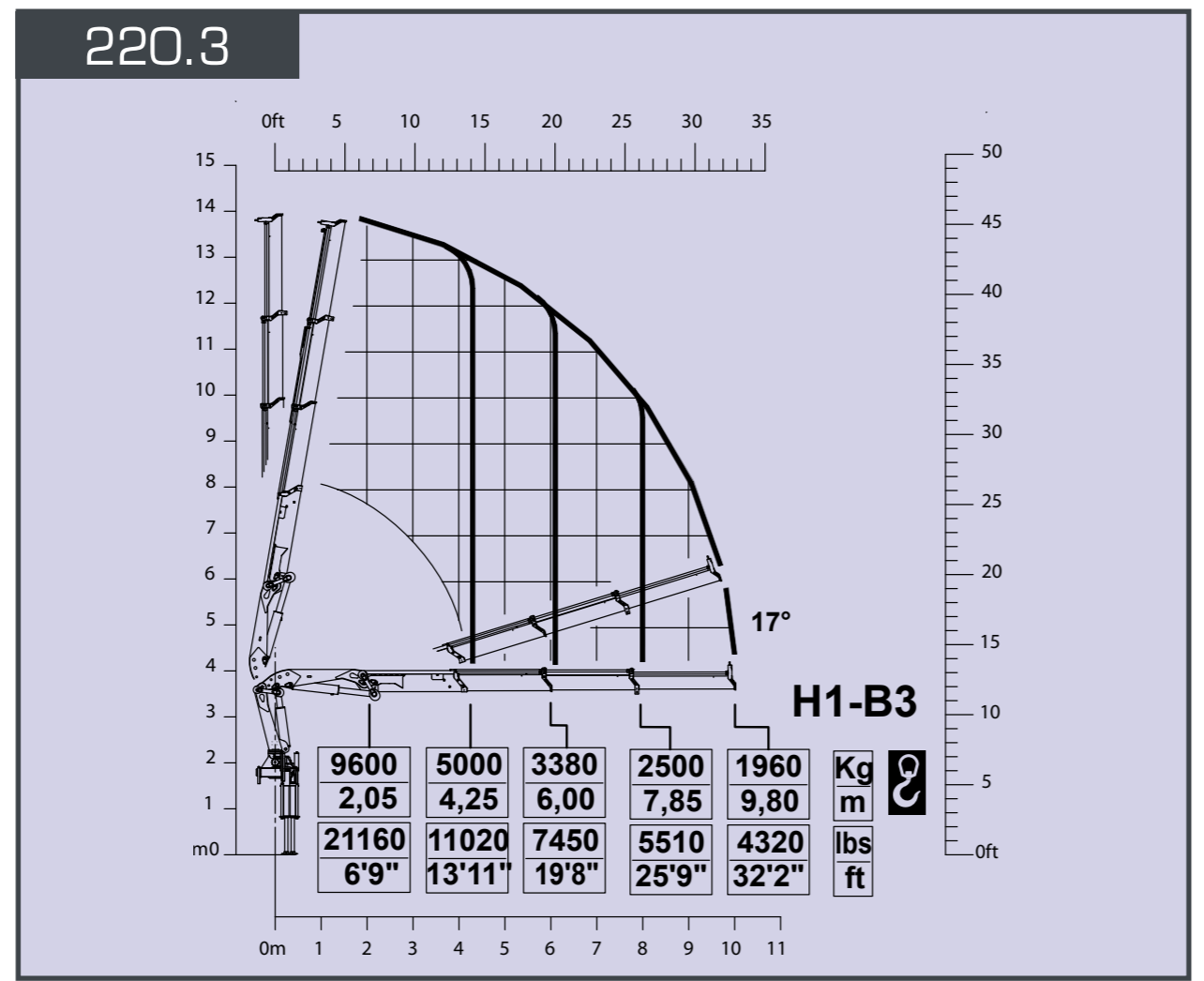
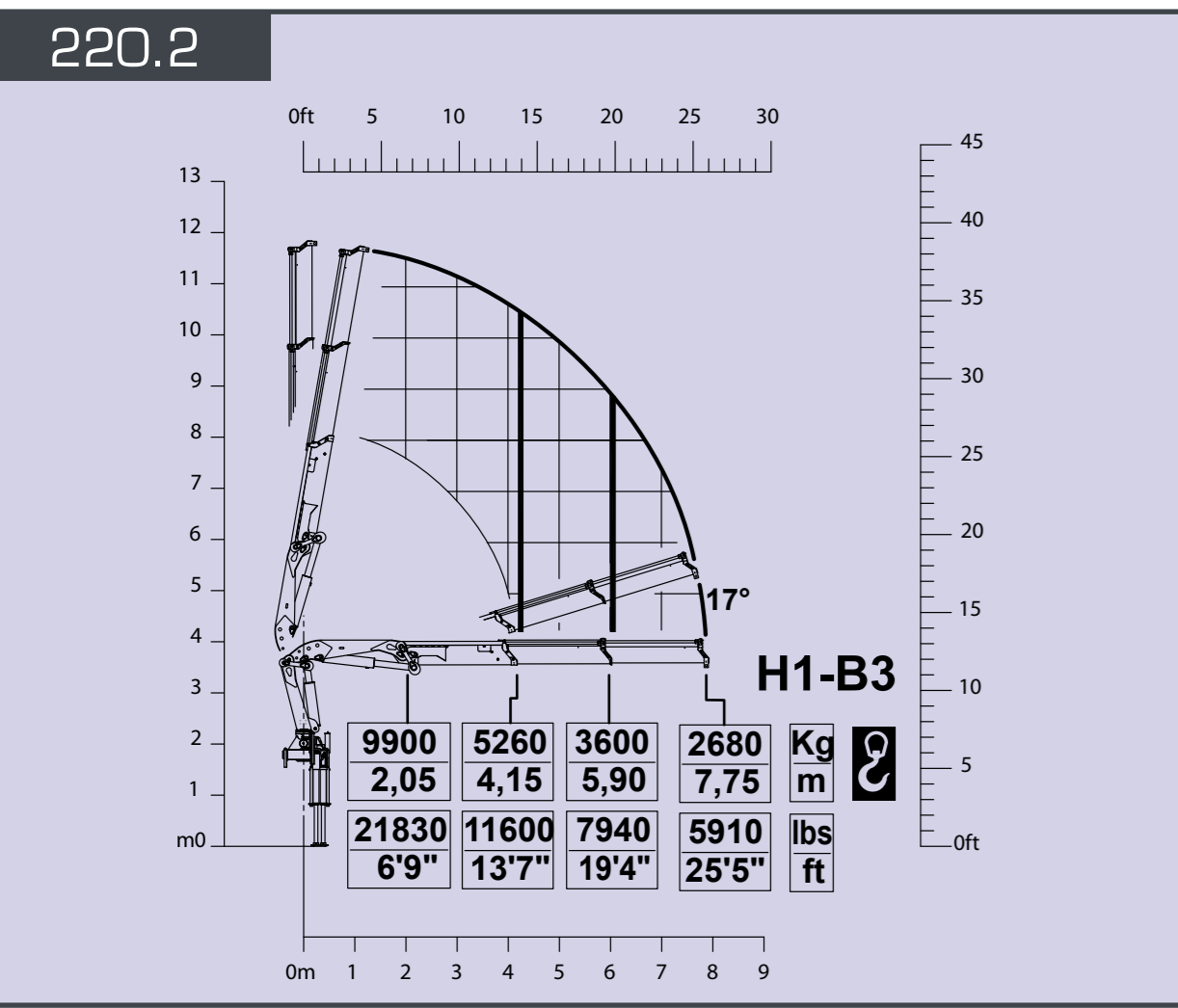
power & technology
gru _ truck cranes



COPMA 2000 SPA _ V. EMILIA 281 _ 48014 CASTEL BOLOGNESE (RA) _ ITALY
Tel +39.0546.653.711 _ Fax +39.0546.656.205 e-mail: info@copma2000.com

10/2010 I dati e le descrizioni del presente catalogo sono forniti a titolo indicativo e non sono vincolanti. COPMA si riserva il diritto di modificarli senza preavviso. Technical features are not binding. COPMA reserves itself the right to any modification without notice.





I	F	D	E	P	220.2	220.3	220.4 .4J2 / .4J3 .4J4	220.5 .5J3 / .5J4	220.6 .6J3	220.7	GB	USA	220.2	220.3	220.4 .4J2 / .4J3 .4J4	220.5 .5J3 / .5J4	220.6 .6J3	220.7
Caratteristiche tecniche	Caractéristiques techniques	Technische Eigenschaften	Datos Técnicos	Datos Técnicos							Specifications							
Momento massimo di sollevamento	Couple de levage	Hubmoment	Momento de elevación	Capacidade máxima de elevação	214 kNm	208,5 kNm	203 kNm	197 kNm	192,44 kNm	198 kNm	Lifting moment		154889 lb.ft	150781 lb.ft	147780 lb.ft	143571 lb.ft	139670 lb.ft	136780 lb.ft
Momento massimo dinamico all'asse colonna	Moment maxi. dynamique à l'axe colonne	Max. dynamisches Moment an der Säulenachse	Momento max. dinamico al eje de la columna	Capacidade máxima dinamica no eixo da coluna	29897 daNm	29897 daNm	29897 daNm	29897 daNm	29897 daNm	29897 daNm	Maximum dynamic moment at column axis		216245 lb.ft	216245 lb.ft	216245 lb.ft	216245 lb.ft	216245 lb.ft	216245 lb.ft
Tempo di rotazione (360°)	Temps de rotation (360°)	Schwenkungszeit (360°)	Tiempo de giro (360°)	Tempo de rotação (360°)	34 s	34 s	34 s	34 s	34 s	34 s	Time of rotation (360°)		34 s	34 s	34 s	34 s	34 s	34 s
Coppia massima di rotazione	Couple maxi. de rotation	Max. Schwenkmoment	Potencia máxima de giro	Binário máximo de rotação	3270 daNm	3270 daNm	3270 daNm	3270 daNm	3270 daNm	3270 daNm	Maximum rotation torque		23652 lb.ft	23652 lb.ft	23652 lb.ft	23652 lb.ft	23652 lb.ft	23652 lb.ft
Velocità di sollevamento (*)	Vitesse de levage (*)	Hubgeschwindigkeit (*)	Velocidad de elevación (*)	Velocidade de elevação (*)	55 m/min	55 m/min	55 m/min	55 m/min	55 m/min	55 m/min	Lifting speed (*)		180'5" ft/min	180'5" ft/min	180'5" ft/min	180'5" ft/min	180'5" ft/min	180'5" ft/min
Numero di sezioni del distributore (gru STD)	Nombre des éléments du distributeur (grue STD)	Zahl der Steuerblocksektionen (Standardkran)	Número de las secciones del distribuidor (grúa STD)	Número dos elementos do distribuidor (grua std.)	4	4	4	4	4	4	Number of distributor section (STD crane)		4	4	4	4	4	4
Capacità serbatoio olio	Capacité réservoir huile	Fassungsvmögen des Ölbehalters	Capacidad del depósito de aceite	Capacidade do depósito de óleo	210 l.	210 l.	210 l.	210 l.	210 l.	210 l.	Oil tank capacity		55 gal	55 gal	55 gal	55 gal	55 gal	55 gal
Pressione massima di esercizio (gru CE)	Pression maxi. d'exercice (grue CE)	Max. Betriebsdruck (CE Kran)	Presión máxima de trabajo (grúa CE)	Pressão máxima de trabalho (Grua CE)	290 bar	290 bar	290 bar	290 bar	290 bar	290 bar	Maximum working pressure (CE crane)		4205 psi	4205 psi	4205 psi	4205 psi	4205 psi	4205 psi
Portata ottimale della pompa	Débit de la pompe	Optimale Fördermenge der Pumpe	Caudal recomendado de la bomba	Capacidade da bomba	40 l.	40 l.	40 l.	40 l.	40 l.	40 l.	Recommended pump delivery		10,5 gal/min	10,5 gal/min	10,5 gal/min	10,5 gal/min	10,5 gal/min	10,5 gal/min
Potenza massima richiesta	Puissance maxi. demandée	Max. Leistung	Potencia máxima demandada	Potência máxima	23 Kw/CV	23 Kw/CV	23 Kw/CV	23 Kw/CV	23 Kw/CV	23 Kw/CV	Maximum power required		16964 ft.lbs/s	16964 ft.lbs/s	16964 ft.lbs/s	16964 ft.lbs/s	16964 ft.lbs/s	16964 ft.lbs/s
Tiro massimo verricello (ultimo strato)	Tirage maxi. du treuil (dernière couche)	Max. Zugkraft Seilwinde (letzte Anzahl)	Tiro máximo del cabrestante (última capa)	Força máxima do goincho	2000 daN	2000 daN	2000 daN	2000 daN	2000 daN	2000 daN	Maximum pull of winch (last layer)		4410 lb	4410 lb	4410 lb	4410 lb	4410 lb	4410 lb
Massa gru standard	Masse grue standard	Masse des Standardkrans	Peso de la grúa standard	Peso da grua standard	2900 kg	3050 kg	3200 kg	3320 kg	3425 kg	3530 kg	Mass of standard crane		6390 lb	6720 lb	7050 lb	7320 lb	7610 lb	7830 lb
Massa extra jib	Masse extra jib	Masse extra jib	Peso de extra jib	Peso de extra jib			440 kg / 495 kg 545 kg	495 kg 545 kg	545 kg		Mass extra jib		970 lb / 1090 lb 1200 lb	1090 lb 1200 lb	1200 lb			

