



Mod. 55R
L/width 1300 mm (6'3")



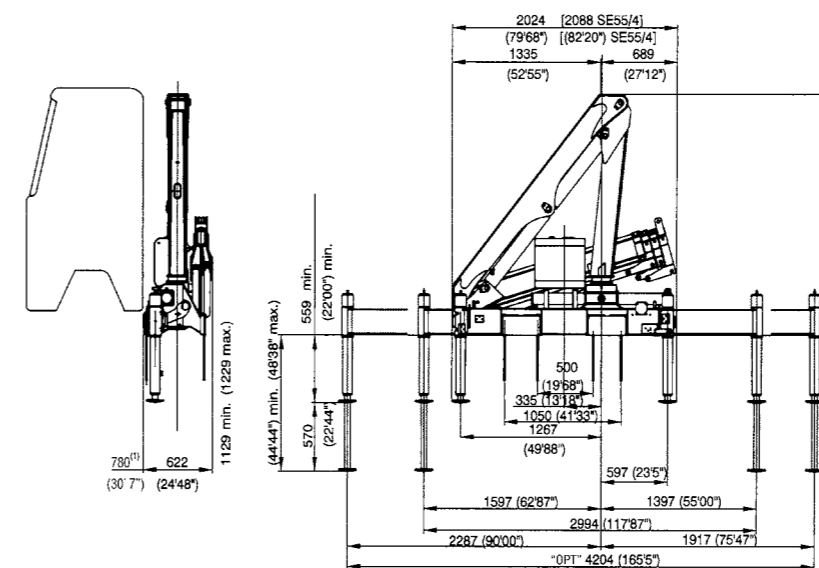
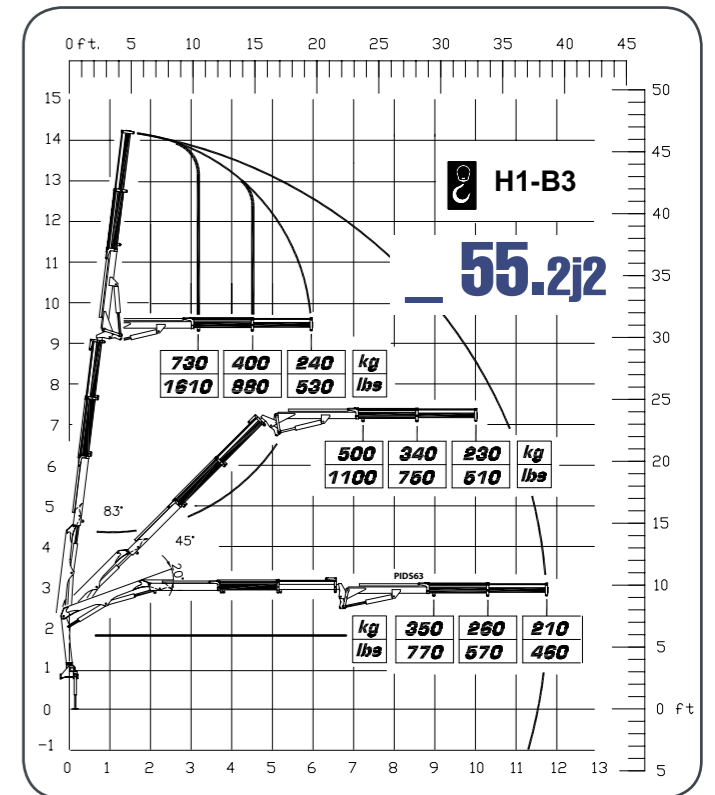
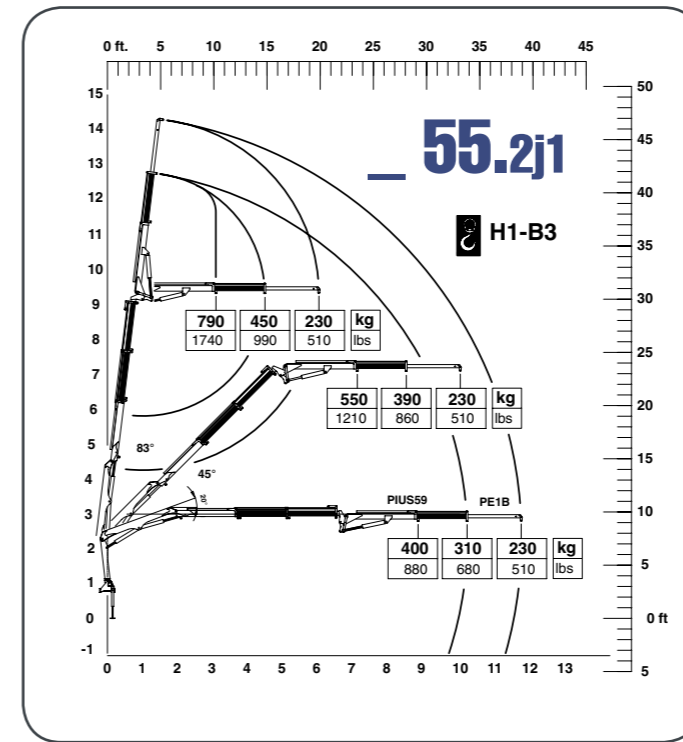
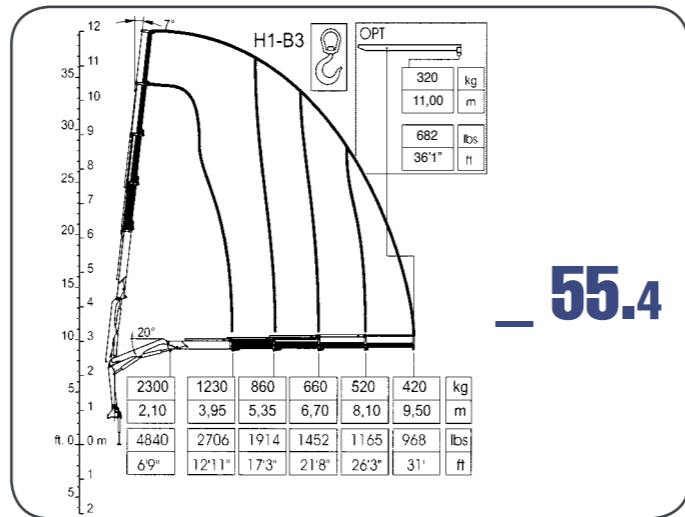
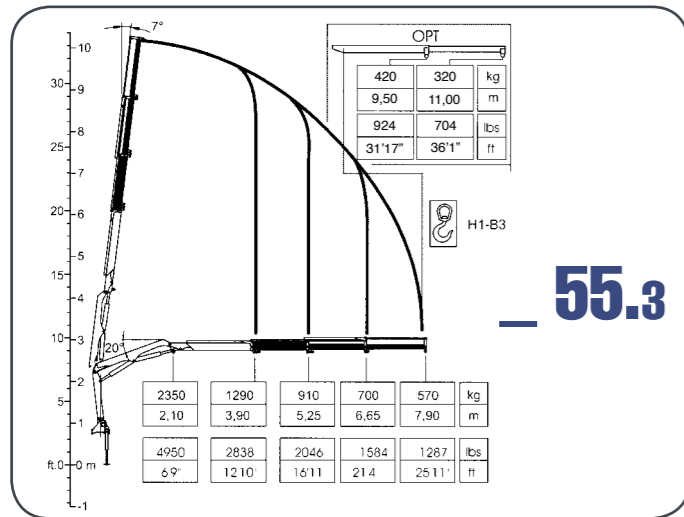
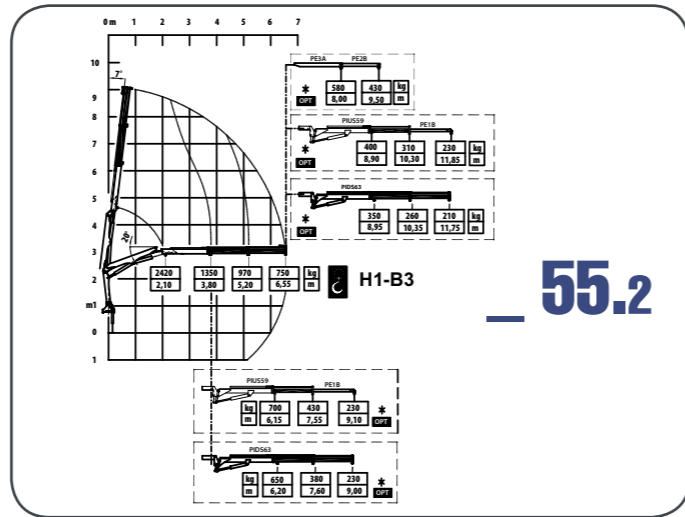
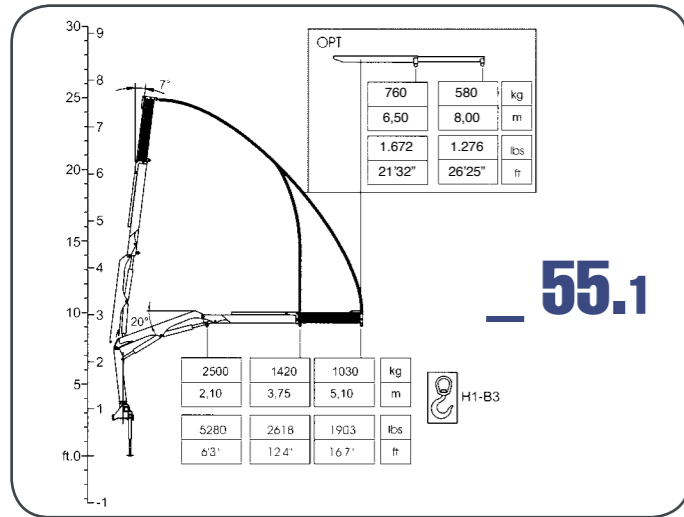
04/2010

gru_truck cranes



power & technology

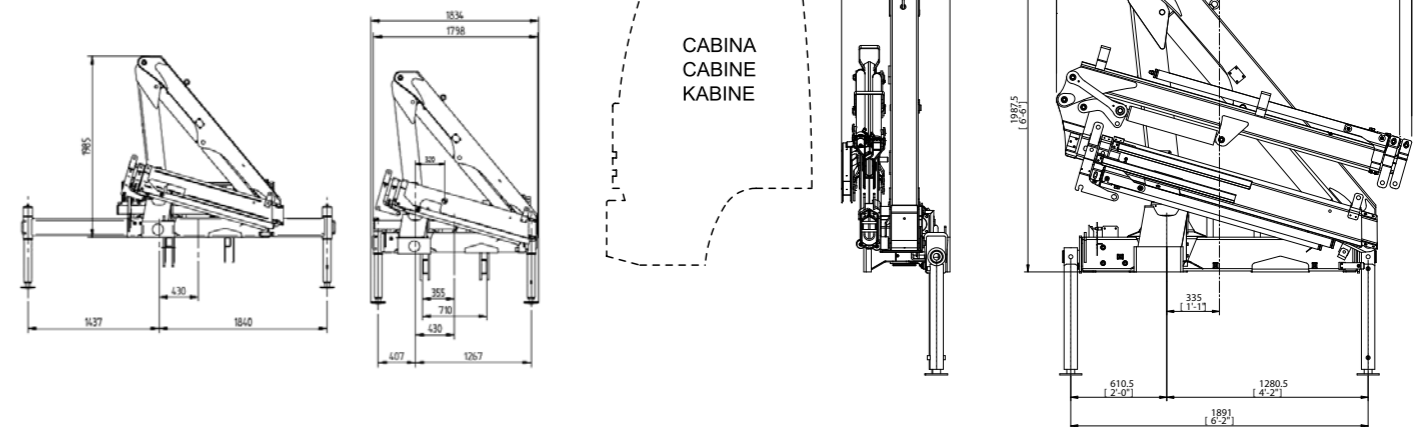
- ▶ Scheda tecnica
- ▶ Fiche technique
- ▶ Technische daten
- ▶ Technical features
- ▶ Ficha tecnica
- ▶ Folha de dados



55.1.2.2j1.2j2.3.4.

	1	2 2j1 2j2	3	4
- MOMENTO MAX SOLLEVAMENTO - HUBMOMENT - COUPLE DE LEVAGE - MOMENTO - MOMENTO - MAX LIFTING MOMENT	52,5 kN.m 37973 lbs.ft	50,8 kN.m 36742 lbs.ft	49,3 kN.m 35658 lbs.ft	48,3 kN.m 34935 lbs.ft
- PORTATA POMPA OTTIMALE - FÖRDERMENGE DER PUMPE - PORTÉE DE LA POMPE - CAUDAL DE LA BOMBA - CAUDAL DA BOMBA - RECOMMENDED PUMP DELIVERY	25 l/min 5,30 gal/min	25 l/min 5,30 gal/min	25 l/min 5,30 gal/min	25 l/min 5,30 gal/min
- ANGOLO DI ROTAZIONE - SCHWENKBEREICH - ROTATION - GIRO - ROTAÇÃO - SLEWING ANGLE	370°	370°	370°	370°
- CAPACITÀ SERBATOIO OLIO - FASSUNGSVERMÖGEN DEL ÖLBEHALTERS - CAPACITÉ RÉSERVOIR HUILE - CAPACIDAD DEL DEPOSITO DE ACEITE - CAPACIDAD DO DEPÓSITO DE OLEO - OIL TANK CAPACITY	30 l 7,90 gal	30 l 7,90 gal	30 l 7,90 gal	30 l 7,90 gal
- COPPIA MAX ROTAZIONE - MAX SCHWENKMOMENT - COUPLE MAXI. DE ROTATION - POTENCIA MÁXIMA DE GIRO - BINARIO MÁXIMO DE ROTAÇÃO - SLEWING TORQUE	565,5 daNm 4090 lbs.ft	565,5 daNm 4090 lbs.ft	565,5 daNm 4090 lbs.ft	565,5 daNm 4090 lbs.ft
- VEICOLO MIN. P.T.T. - LKW MIN. G.G.W. - CAMION MIN. P.T.A.C. - CAMION PESO MIN. P.T.T. - P.B. MIN CAMION - TRUCK MIN. G.V.W.	6,5 t 14300 lbs	6,5 t 14300 lbs	6,5 t 14300 lbs	6,5 t 14300 lbs
- PRESSIONE MAX LAVORO - DRUCK - PRESSION - PRESSIÓN - PRESSÃO - MAX WORKING PRESSURE	250 bar 3625 psi	250 bar 3625 psi	250 bar 3625 psi	250 bar 3625 psi
- PESO GRU - GEWICHT - POIDS - PESO - PESO - CRANE WEIGHT	775 Kg 1705 lbs	55.2 825 55.2j1 997 55.2j2 1037 Kg 55.2 1815 55.2j1 2194 55.2j2 2281 lbs	892 Kg 1962 lbs	920 Kg 2024 lbs

55R.2.3



I dati e le descrizioni del presente catalogo sono forniti a titolo indicativo e non sono vincolanti. COPMA si riserva il diritto di modificarli senza preavviso.
Technical features are not binding. COPMA reserves itself the right to any modification without notice.