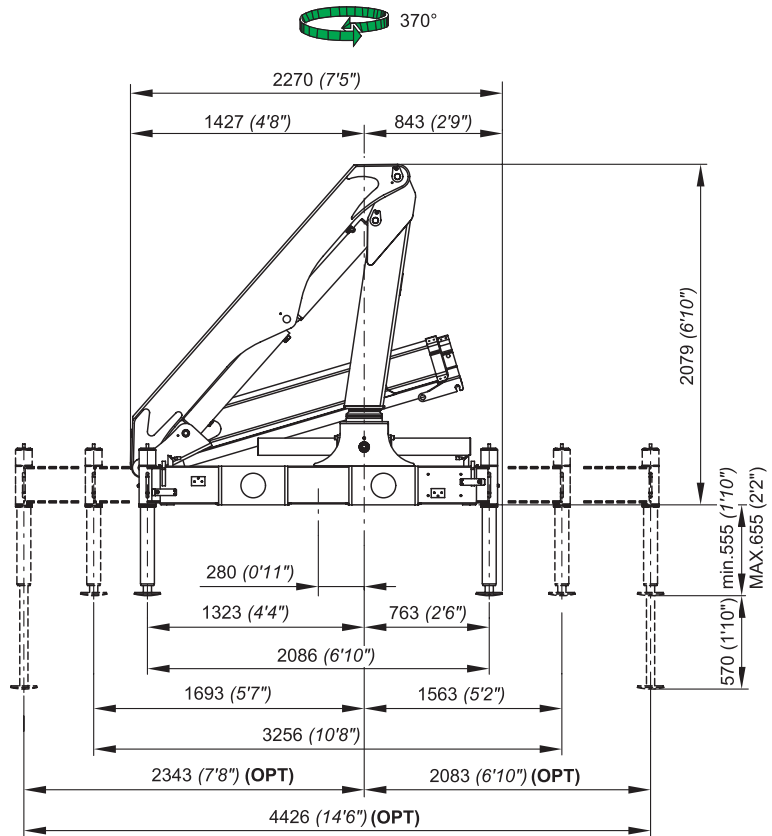
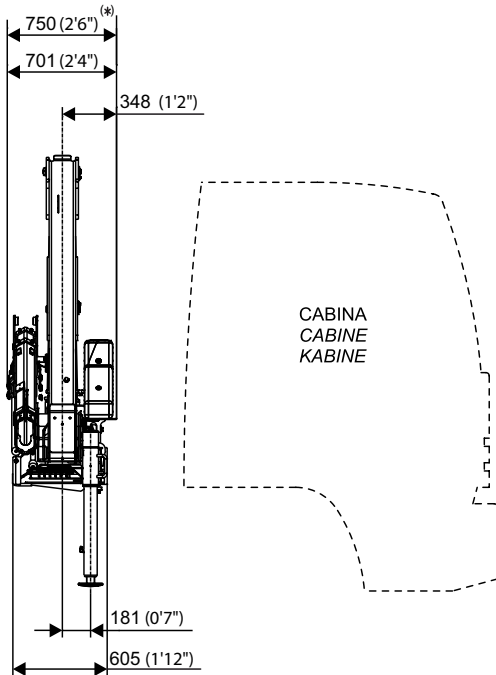
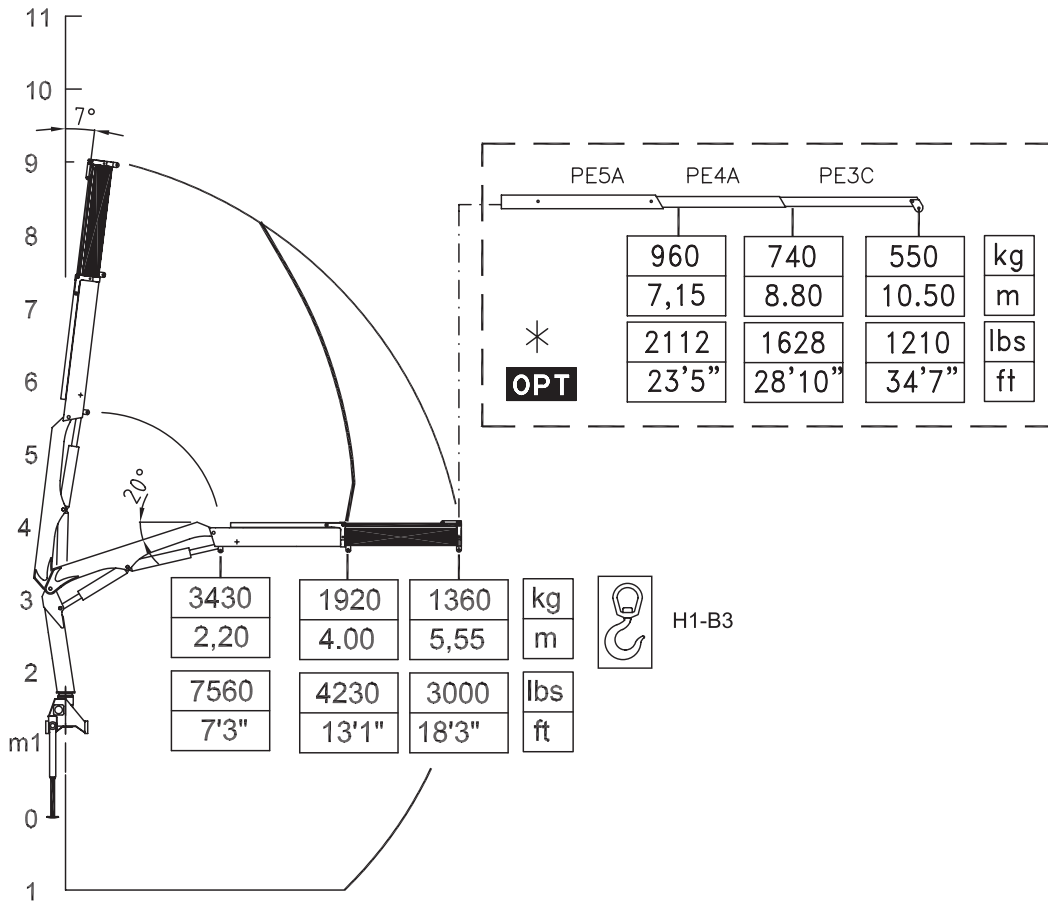


80L.1



(*) Con attivazioni
(*) Mit Zusatzsteuerungen

(*) With extra functions
(*) Con mandos

(*) Avec activations
(*) Com acivações

Scheda tecnica Technical features Fiche technique Technische daten Ficha tecnica Folha de dados

I	Caratteristiche tecniche	GB	Specifications		
	Momento massimo di sollevamento	Lifting moment	[kNm]	71,04	[lbs.ft] 51383
	Momento massimo dinamico all'asse colonna	Maximum dynamic moment at column axis	[daNm]	9370	[lbs.ft] 67773
	Sbraccio massimo (gru STD)	Max. hydr. outreach (STD crane)	[m]	5,55	[ft] 18' 3"
	Allungamento sfilii idraulici	Extensions of hydr. booms	[m]	1,50	[ft] 4' 11"
	Coppia massima di rotazione	Maximum rotation torque	[daNm]	590	[lbs.ft] 4268
	Velocità di sollevamento (*)	Lifting speed (*)	[m/min]	20	[ft/min] 65' 7"
	Numero di sezioni del distributore (gru STD)	Number of control valve sections (STD crane)		5	5
	Capacità serbatoio olio	Oil tank capacity	[l]	30	[gal] 7.90
	Pressione massima di esercizio (gru STD)	Maximum working pressure (STD crane)	[bar]	270	[psi] 3914
	Pressione massima di esercizio (gru CE)	Maximum working pressure (CE crane)	[bar]	-	[psi] -
	Portata ottimale della pompa	Recommended pump delivery	[l/min]	25	[gal/min] 6.6
	Potenza massima richiesta	Maximum power required	[kW]/[CV]	14/19	[ft.lbs/s] 10326
	Massa gru standard	Mass of standard crane	[Kg]	1040	[lbs] 2288

vedi pag. Tab. Pesi P.M.
see page Weight Mech. Extens.

(*) E' considerato lo sbraccio massimo della gru base

(*) The maximum range of the basic crane is considered

F	Caractéristique techniques	D	Technische Eigenschaften		
	Couple de levage	Hubmoment	[daNm]	71,04	
	Moment max. dynamique á l'axe colonne	Max. dynamisches Moment an der Säulenachse	[daNm]	9370	
	Allongement max. flèche (grue STD)	Max. Ausladung (Standardkran)	[m]	5,55	
	Course des télescopes	Auszuglänge der Ausschube	[m]	1,50	
	Couple max. de rotation	Max. Schwenkmoment	[daNm]	590	
	Vitesse de levage (*)	Hubgeschwindigkeit (*)	[m/min]	20	
	Nombre des éléments du distributeur (grue STD)	Zahl der Steuerblocksektionen (Standardkran)		5	
	Capacité réservoir huile	Fassungsvmögen des Ölbehalters	[l]	30	
	Pression max. de travail (grue STD)	Max. Betriebsdruck (Standardkran)	[bar]	270	
	Pression max. de travail (grue CE)	Max. Betriebsdruck (CE Kran)	[bar]	-	
	Débit de la pompe	Optimale Fördermenge der Pumpe	[l/min]	25	
	Puissance max. demandée	Max. Leistung	[kW]/[CV]	14/19	
	Masse grue standard	Masse des Standardkrans	[Kg]	1040	

voir page Poids Prol. Mécaniques
siehe Seite Gewicht Mechan. Verlänger.

(*) Il est en considération l'extension totale de la grue de base

(*) Es handelt sich um die max. Ausladung des Standardkrans

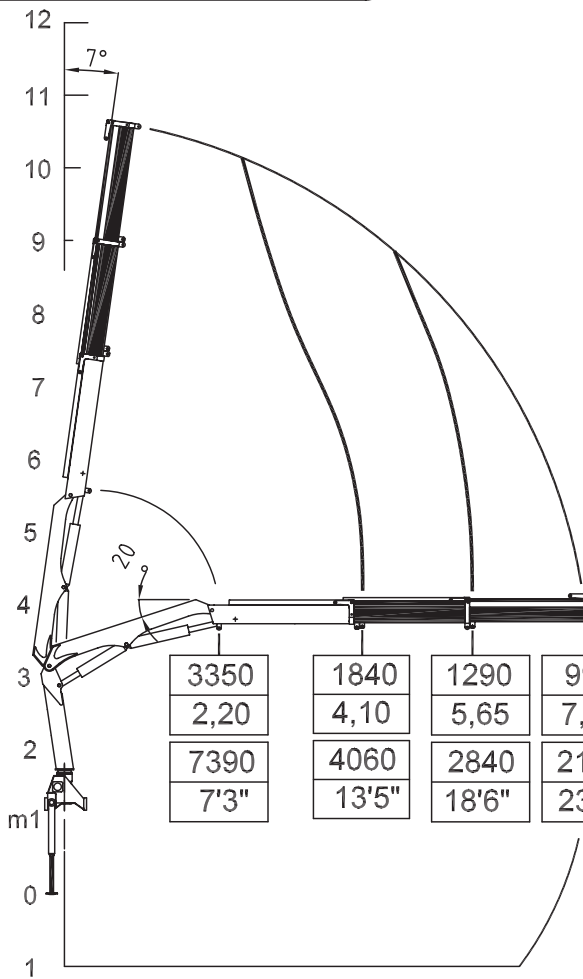
E	Datos Técnicos	P	Datos Técnicos		
	Momento de elevación	Capacidade máxima de elevação	[daNm]	71,04	
	Momento max. dinamico al eje da columna	Capacidade máxima dinamica no eixo da coluna	[daNm]	9370	
	Alcance hidráulico máximo de la grúa std.	Alcance máximo do braço telescópico	[m]	5,55	
	Anchura de apoyo	Extensão dos estabilizadores	[m]	1,50	
	Potencia máxima de giro (en daNm)	Binário máximo de rotação	[daNm]	590	
	Velocidad de elevación (*)	Velocidade de elevação (*)	[m/min]	20	
	Número de las secciones del distribuidor (grúa STD)	Número dos elementos do distribuidor (Grua STD)		5	
	Capacidad del deposito de aceite	Capacidade do depósito de oleo	[l]	30	
	Presión máxima de trabajo (grúa STD)	Pressão máxima de trabalho (Grua STD)	[bar]	270	
	Presión máxima de trabajo (grúa CE)	Pressão máxima de trabalho (Grua CE)	[bar]	-	
	Caudal recomendado de la bomba	Capacidade da bomba	[l/min]	25	
	Potencia máxima demandada	Potência máxima	[kW]/[CV]	14/19	
	Peso de la grúa standard	Peso da grua standard	[Kg]	1040	

ver pág. Pesos de las Exten. Mec.
veja a pág. Pesos Alongas Mecánicas

(*) Se considera el alcance max. de la grúa std

(*) E' considerato o alcance max. da grúa std

_80L.2



	PE4A	PE3C	PE2C	
	730	510	370	kg
	8,80	10.45	12.10	m
*	1610	1120	820	lbs
OPT	28'10"	34'3"	39'8"	ft

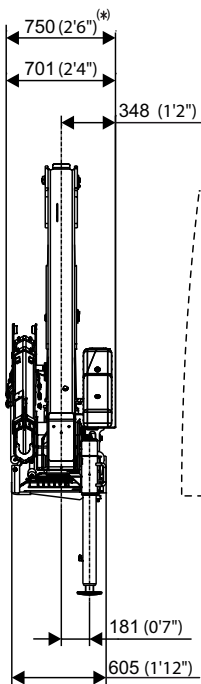
3350	1840	1290	990	kg
2,20	4,10	5,65	7,20	m
7390	4060	2840	2180	lbs
7'3"	13'5"	18'6"	23'7"	ft



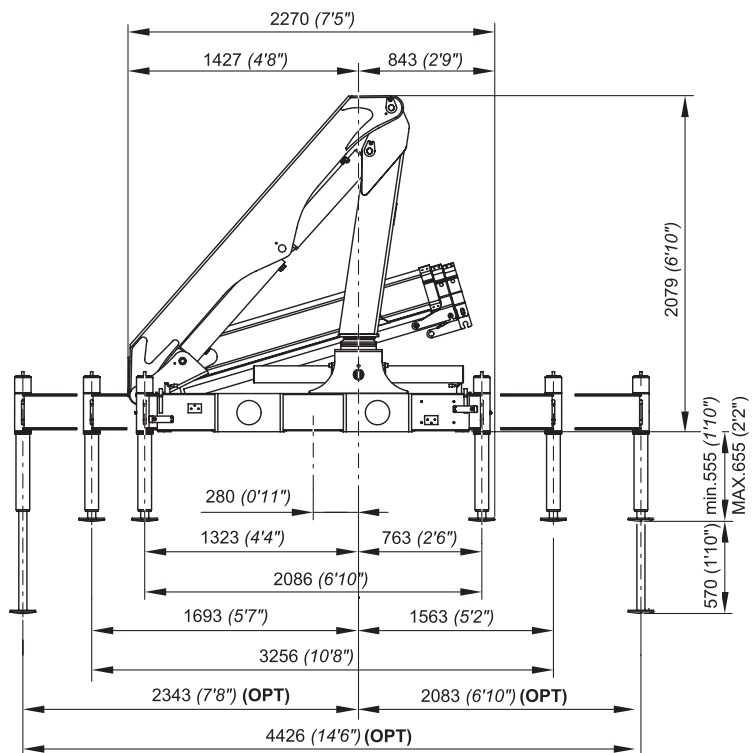
H1-B3



370°



CABINA
CABINE
KABINE



(*) Con attivazioni
(*) Mit Zusatzsteuerungen

(*) With extra functions
(*) Con mandos

(*) Avec activations
(*) Com activações

I	Caratteristiche tecniche	GB	Specifications		
	Momento massimo di sollevamento	Lifting moment	[kNm]	69,70	[lbs.ft] 50413
	Momento massimo dinamico all'asse colonna	Maximum dynamic moment at column axis	[daNm]	9370	[lbs.ft] 67773
	Sbraccio massimo (gru STD)	Max. hydr. outreach (STD crane)	[m]	7,20	[ft] 23' 7"
	Allungamento sfili idraulici	Extensions of hydr. booms	[m]	3	[ft] 9' 10"
	Coppia massima di rotazione	Maximum rotation torque	[daNm]	590	[lbs.ft] 4268
	Velocità di sollevamento (*)	Lifting speed (*)	[m/min]	26	[ft/min] 85' 4"
	Numero di sezioni del distributore (gru STD)	Number of control valve sections (STD crane)		5	5
	Capacità serbatoio olio	Oil tank capacity	[l]	30	[gal] 7.90
	Pressione massima di esercizio (gru STD)	Maximum working pressure (STD crane)	[bar]	270	[psi] 3914
	Pressione massima di esercizio (gru CE)	Maximum working pressure (CE crane)	[bar]	-	[psi] -
	Portata ottimale della pompa	Recommended pump delivery	[l/min]	25	[gal/min] 6.6
	Potenza massima richiesta	Maximum power required	[kW]/[CV]	14/19	[ft.lbs/s] 10326
	Massa gru standard	Mass of standard crane	[Kg]	1110	[lbs] 2442

vedi pag. Tab. Pesi P.M.
see page Weight Mech. Extens.

(*) E' considerato lo sbraccio massimo della gru base

(*) The maximum range of the basic crane is considered

F	Caractéristique techniques	D	Technische Eigenschaften		
	Couple de levage	Hubmoment	[daNm]	69,70	
	Moment max. dynamique á l'axe colonne	Max. dynamisches Moment an der Säulenachse	[daNm]	93 70	
	Allongement max. flèche (grue STD)	Max. Ausladung (Standardkran)	[m]	7,20	
	Course des télescopes	Auszuglänge der Ausschube	[m]	3	
	Couple max. de rotation	Max. Schwenkmoment	[daNm]	590	
	Vitesse de levage (*)	Hubgeschwindigkeit (*)	[m/min]	26	
	Nombre des éléments du distributeur (grue STD)	Zahl der Steuerblocksektionen (Standardkran)		5	
	Capacité réservoir huile	Fassungsvmögen des Ölbehalters	[l]	30	
	Pression max. de travail (grue STD)	Max. Betriebsdruck (Standardkran)	[bar]	270	
	Pression max. de travail (grue CE)	Max. Betriebsdruck (CE Kran)	[bar]	-	
	Débit de la pompe	Optimale Fördermenge der Pumpe	[l/min]	25	
	Puissance max. demandée	Max. Leistung	[kW]/[CV]	14/19	
	Masse grue standard	Masse des Standardkrans	[Kg]	1110	

voir page Poids Prol. Mécaniques
siehe Seite Gewicht Mechan. Verlänger.

(*) Il est en considération l'extension totale de la grue de base

(*) Es handelt sich um die max. Ausladung des Standardkrans

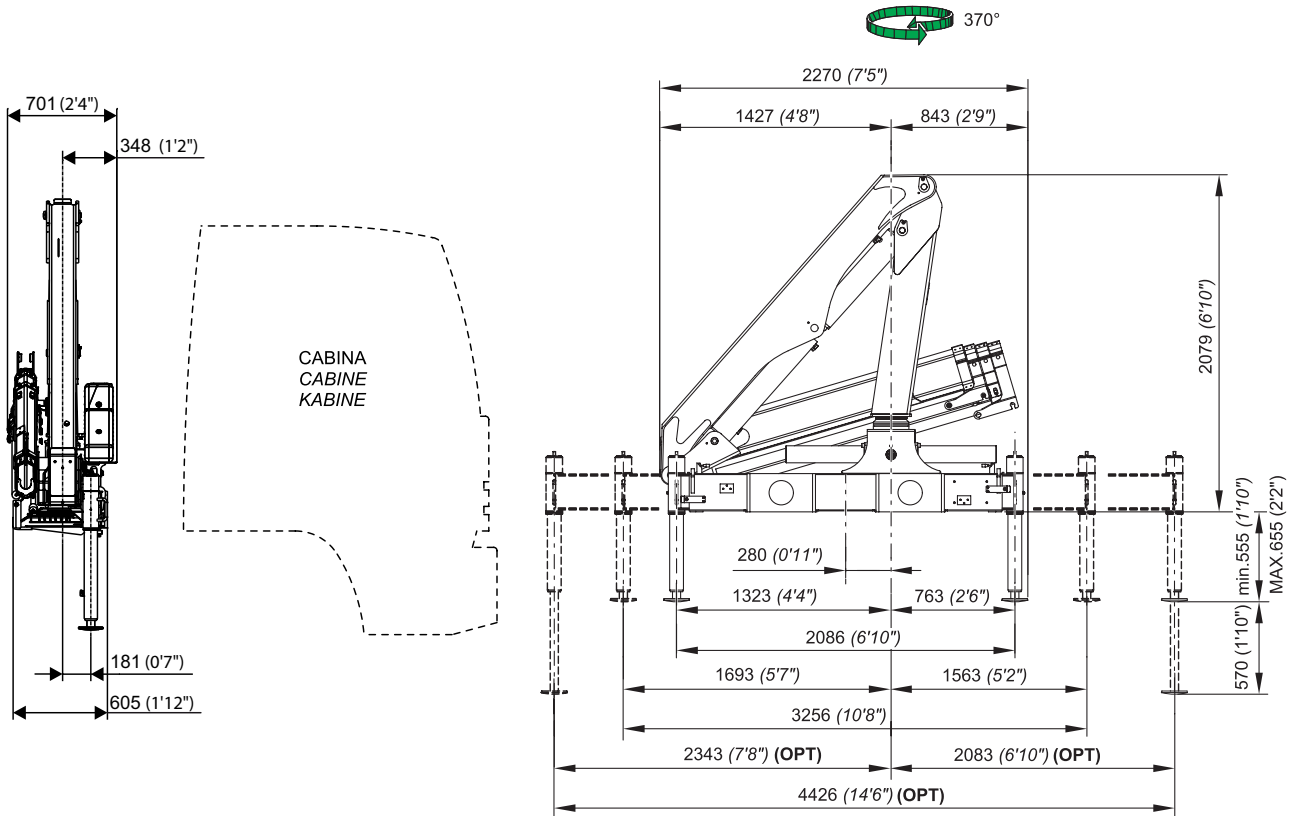
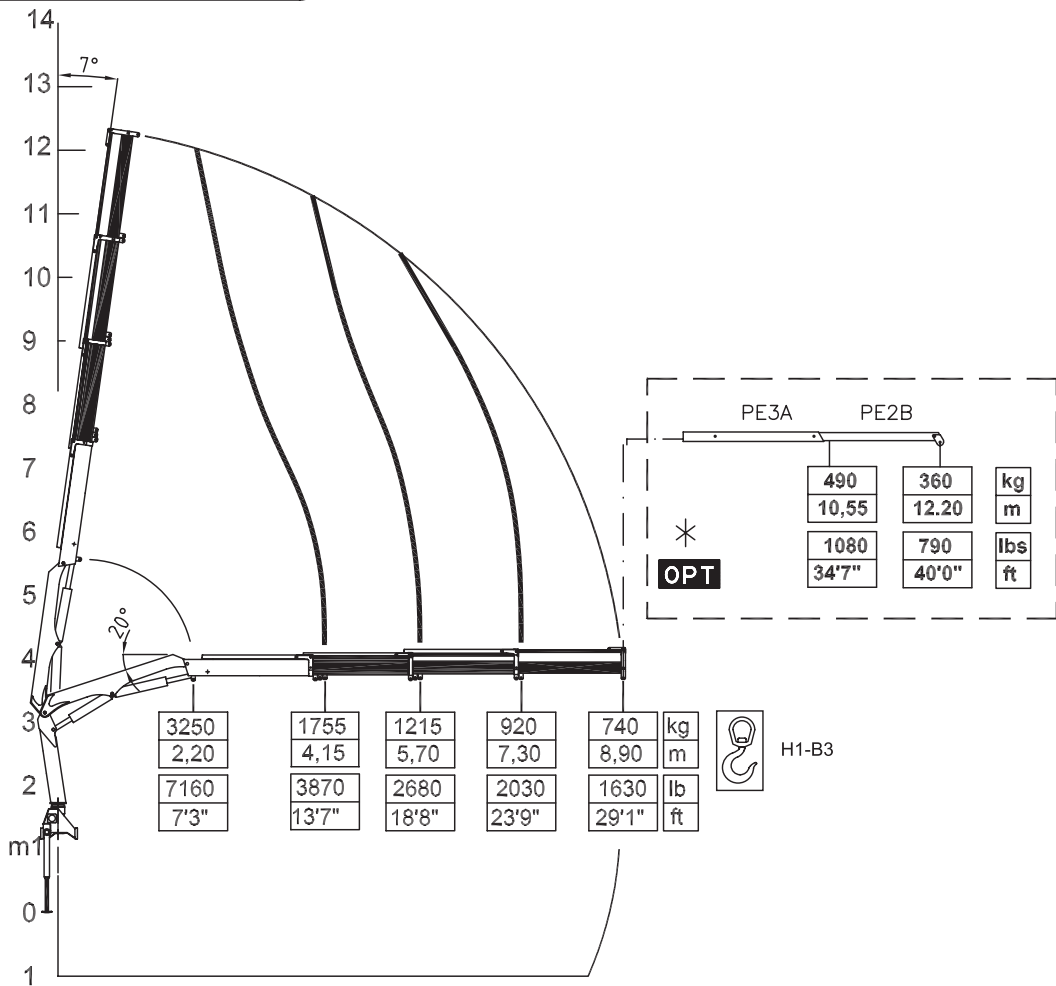
E	Datos Técnicos	P	Dados Técnicos		
	Momento de elevación	Capacidade máxima de elevação	[daNm]	69,70	
	Momento max. dinamico al eje da columna	Capacidade máxima dinamica no eixo da coluna	[daNm]	9370	
	Alcance hidráulico máximo de la grúa std.	Alcance máximo do braço telescópico	[m]	7,20	
	Anchura de apoyo	Extensão dos estabilizadores	[m]	3	
	Potencia máxima de giro (en daNm)	Binário máximo de rotação	[daNm]	590	
	Velocidad de elevación (*)	Velocidade de elevação (*)	[m/min]	26	
	Número de las secciones del distribuidor (grúa STD)	Número dos elementos do distribuidor (Grua STD)		5	
	Capacidad del deposito de aceite	Capacidade do depósito de óleo	[l]	30	
	Presión máxima de trabajo (grúa STD)	Pressão máxima de trabalho (Grua STD)	[bar]	270	
	Presión máxima de trabajo (grúa CE)	Pressão máxima de trabalho (Grua CE)	[bar]	-	
	Caudal recomendado de la bomba	Capacidade da bomba	[l/min]	25	
	Potencia máxima demandada	Potência máxima	[kW]/[CV]	14/19	
	Peso de la grúa standard	Peso da grua standard	[Kg]	1110	

ver pág. Pesos de las Exten. Mec.
veja a pág. Pesos Alongas Mecânicas

(*) Se considera el alcance max. de la grúa std

(*) E' considerato o alcance max. da grúa std

_80L.3



I	Caratteristiche tecniche	GB	Specifications		
	Momento massimo di sollevamento	Lifting moment	[kNm]	68,46	[lbs.ft] 49516
	Momento massimo dinamico all'asse colonna	Maximum dynamic moment at column axis	[daNm]	9370	[lbs.ft] 67773
	Sbraccio massimo (gru STD)	Max. hydr. outreach (STD crane)	[m]	8,90	[ft] 29' 2"
	Allungamento sfilii idraulici	Extensions of hydr. booms	[m]	4,70	[ft] 15' 5"
	Coppia massima di rotazione	Maximum rotation torque	[daNm]	590	[lbs.ft] 4268
	Velocità di sollevamento (*)	Lifting speed (*)	[m/min]	31	[ft/min] 101' 8"
	Numero di sezioni del distributore (gru STD)	Number of control valve sections (STD crane)		5	5
	Capacità serbatoio olio	Oil tank capacity	[l]	30	[gal] 7.90
	Pressione massima di esercizio (gru STD)	Maximum working pressure (STD crane)	[bar]	270	[psi] 3914
	Pressione massima di esercizio (gru CE)	Maximum working pressure (CE crane)	[bar]	-	[psi] -
	Portata ottimale della pompa	Recommended pump delivery	[l/min]	25	[gal/min] 6.6
	Potenza massima richiesta	Maximum power required	[kW]/[CV]	14/19	[ft.lbs/s] 10326
	Massa gru standard	Mass of standard crane	[Kg]	1170	[lbs] 2574

vedi pag. Tab. Pesi P.M.
see page Weight Mech. Extens.

(*) E' considerato lo sbraccio massimo della gru base

(*) The maximum range of the basic crane is considered

F	Caractéristique techniques	D	Technische Eigenschaften		
	Couple de levage	Hubmoment	[daNm]	68,46	
	Moment max. dynamique á l'axe colonne	Max. dynamisches Moment an der Säulenachse	[daNm]	9370	
	Allongement max. flèche (grue STD)	Max. Ausladung (Standardkran)	[m]	8,90	
	Course des télescopes	Auszuglänge der Ausschube	[m]	4,70	
	Couple max. de rotation	Max. Schwenkmoment	[daNm]	590	
	Vitesse de levage (*)	Hubgeschwindigkeit (*)	[m/min]	31	
	Nombre des éléments du distributeur (grue STD)	Zahl der Stuerblocksektionen (Standardkran)		5	
	Capacité réservoir huile	Fassungsvermögen des Ölbehalters	[l]	30	
	Pression max. de travail (grue STD)	Max. Betriebsdruck (Standardkran)	[bar]	270	
	Pression max. de travail (grue CE)	Max. Betriebsdruck (CE Kran)	[bar]	-	
	Débit de la pompe	Optimale Fördermenge der Pumpe	[l/min]	25	
	Puissance max. demandée	Max. Leistung	[kW]/[CV]	14/19	
	Masse grue standard	Masse des Standardkrans	[Kg]	1170	

voir page Poids Prol. Mécaniques
siehe Seite Gewicht Mechan. Verlänger.

(*) Il est en considération l'extension totale de la grue de base

(*) Es handelt sich um die max. Ausladung des Standardkrans

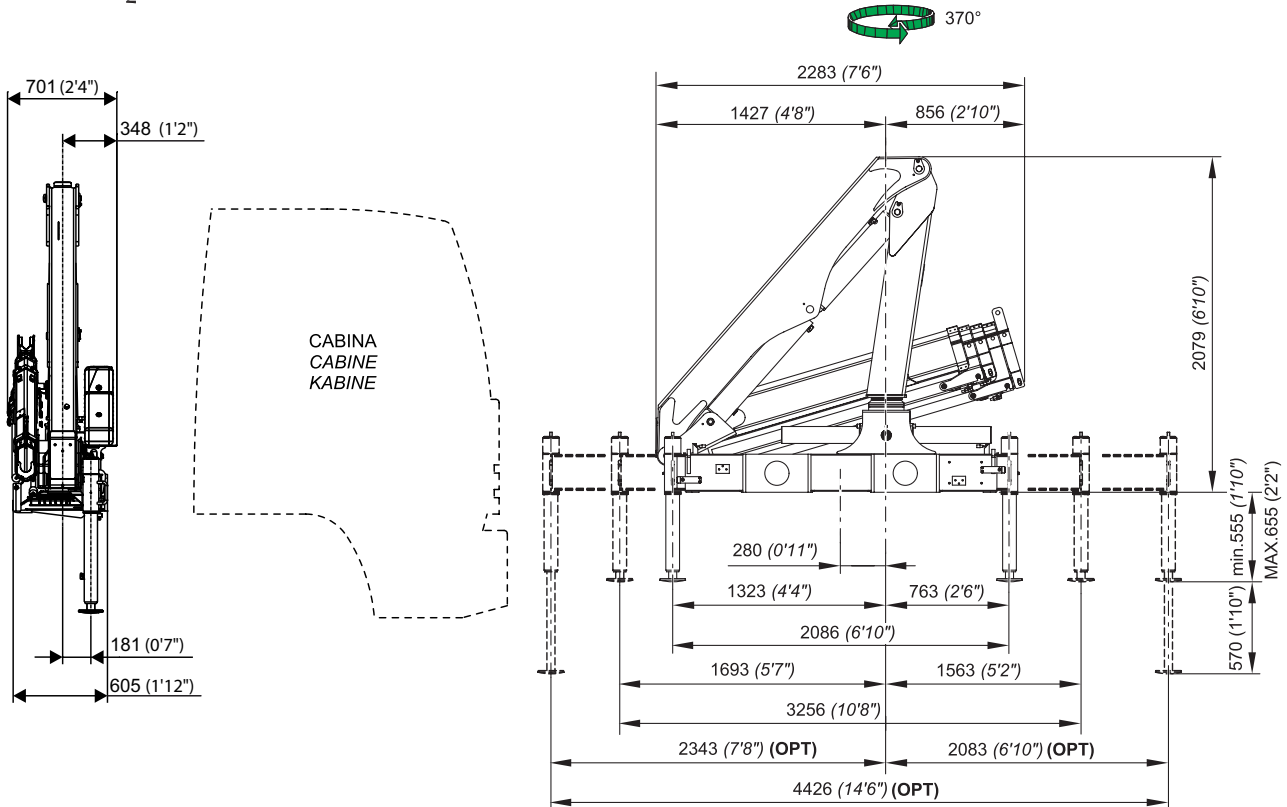
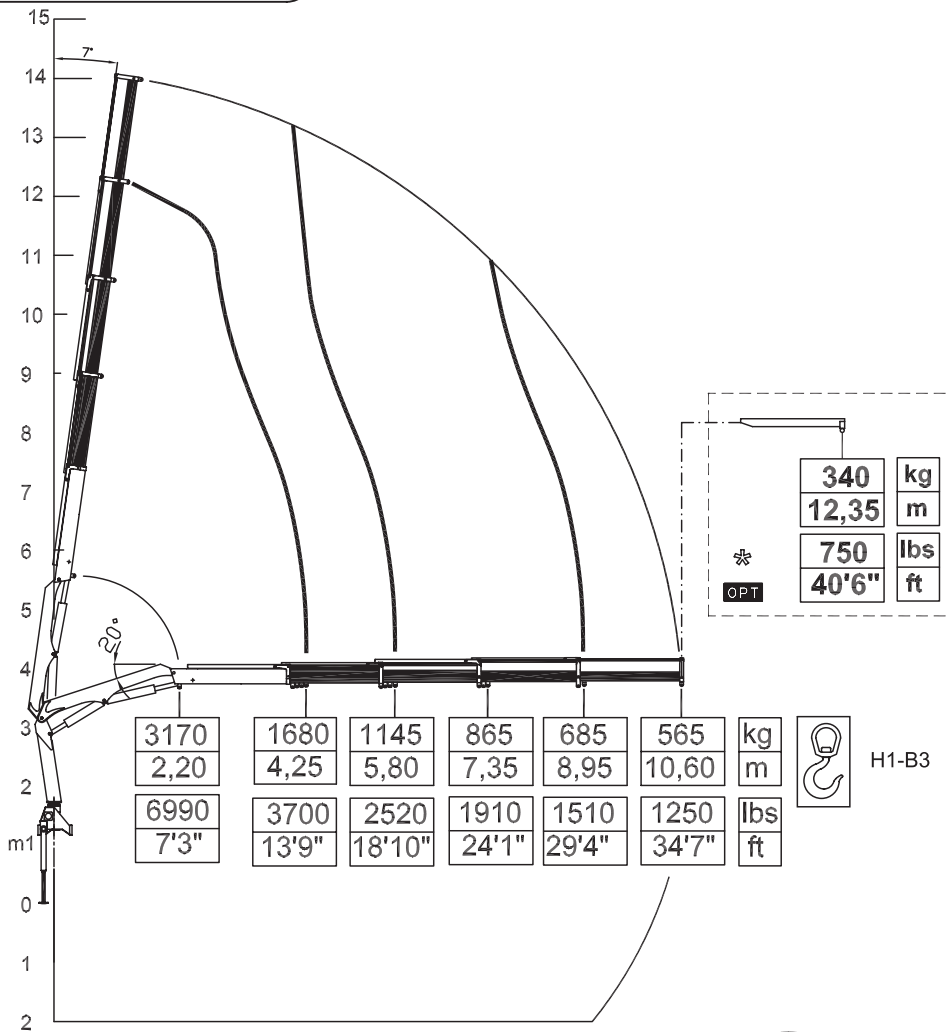
E	Datos Técnicos	P	Dados Técnicos		
	Momento de elevación	Capacidade máxima de elevação	[daNm]	68,46	
	Momento max. dinamico al eje da columna	Capacidade máxima dinamica no eixo da coluna	[daNm]	9370	
	Alcance hidráulico máximo de la grúa std.	Alcance máximo do braço telescópico	[m]	8,90	
	Anchura de apoyo	Extensão dos estabilizadores	[m]	4,70	
	Potencia máxima de giro (en daNm)	Binário máximo de rotação	[daNm]	590	
	Velocidad de elevación (*)	Velocidade de elevação (*)	[m/min]	31	
	Número de las secciones del distribuidor (grúa STD)	Número dos elementos do distribuidor (Grua STD)		5	
	Capacidad del deposito de aceite	Capacidade do depósito de óleo	[l]	30	
	Presión máxima de trabajo (grúa STD)	Pressão máxima de trabalho (Grua STD)	[bar]	270	
	Presión máxima de trabajo (grúa CE)	Pressão máxima de trabalho (Grua CE)	[bar]	-	
	Caudal recomendado de la bomba	Capacidade da bomba	[l/min]	25	
	Potencia máxima demandada	Potência máxima	[kW]/[CV]	14/19	
	Peso de la grúa standard	Peso da grua standard	[Kg]	1170	

ver pág. Pesos de las Exten. Mec.
veja a pág. Pesos Alongas Mecânicas

(*) Se considera el alcance max. de la grúa std

(*) E' considerato o alcance max. da grúa std

80L.4



I	Caratteristiche tecniche	GB	Specifications		
	Momento massimo di sollevamento	Lifting moment	[kNm]	65,45	[lbs.ft] 47339
	Momento massimo dinamico all'asse colonna	Maximum dynamic moment at column axis	[daNm]	9370	[lbs.ft] 67773
	Sbraccio massimo (gru STD)	Max. hydr. outreach (STD crane)	[m]	10,65	[ft] 34' 11"
	Allungamento sfilii idraulici	Extensions of hydr. booms	[m]	6,40	[ft] 20' 12"
	Coppia massima di rotazione	Maximum rotation torque	[daNm]	590	[lbs.ft] 4268
	Velocità di sollevamento (*)	Lifting speed (*)	[m/min]	37	[ft/min] 121' 5"
	Numero di sezioni del distributore (gru STD)	Number of control valve sections (STD crane)		5	5
	Capacità serbatoio olio	Oil tank capacity	[l]	30	[gal] 7.90
	Pressione massima di esercizio (gru STD)	Maximum working pressure (STD crane)	[bar]	270	[psi] 3914
	Pressione massima di esercizio (gru CE)	Maximum working pressure (CE crane)	[bar]	-	[psi] -
	Portata ottimale della pompa	Recommended pump delivery	[l/min]	25	[gal/min] 6.6
	Potenza massima richiesta	Maximum power required	[kW]/[CV]	14/19	[ft.lbs/s] 10326
	Massa gru standard	Mass of standard crane	[Kg]	1220	[lbs] 2684

(*) E' considerato lo sbraccio massimo della gru base

(*) The maximum range of the basic crane is considered

F	Caractéristique techniques	D	Technische Eigenschaften		
	Couple de levage	Hubmoment	[daNm]	65,45	
	Moment max. dynamique á l'axe colonne	Max. dynamisches Moment an der Säulenachse	[daNm]	9370	
	Allongement max. flèche (grue STD)	Max. Ausladung (Standardkran)	[m]	10,65	
	Course des télescopes	Auszuglänge der Ausschube	[m]	6,40	
	Couple max. de rotation	Max. Schwenkmoment	[daNm]	590	
	Vitesse de levage (*)	Hubgeschwindigkeit (*)	[m/min]	37	
	Nombre des éléments du distributeur (grue STD)	Zahl der Steuerblocksektionen (Standardkran)		5	
	Capacité réservoir huile	Fassungsvermögen des Ölbehalters	[l]	30	
	Pression max. de travail (grue STD)	Max. Betriebsdruck (Standardkran)	[bar]	270	
	Pression max. de travail (grue CE)	Max. Betriebsdruck (CE Kran)	[bar]	-	
	Débit de la pompe	Optimale Fördermenge der Pumpe	[l/min]	25	
	Puissance max. demandée	Max. Leistung	[kW]/[CV]	14/19	
	Masse grue standard	Masse des Standardkrans	[Kg]	1220	

(*) Il est en considération l'extension totale de la grue de base

(*) Es handelt sich um die max. Ausladung des Standardkrans

E	Datos Técnicos	P	Datos Técnicos		
	Momento de elevación	Capacidade máxima de elevação	[daNm]	65,45	
	Momento max. dinamico al eje da columna	Capacidade máxima dinamica no eixo da coluna	[daNm]	9370	
	Alcance hidráulico máximo de la grúa std.	Alcance máximo do braço telescópico	[m]	10,65	
	Anchura de apoyo	Extensão dos estabilizadores	[m]	6,40	
	Potencia máxima de giro (en daNm)	Binário máximo de rotação	[daNm]	590	
	Velocidad de elevación (*)	Velocidade de elevação (*)	[m/min]	37	
	Número de las secciones del distribuidor (grúa STD)	Número dos elementos do distribuidor (Grua STD)		5	
	Capacidad del deposito de aceite	Capacidade do depósito de óleo	[l]	30	
	Presión máxima de trabajo (grúa STD)	Pressão máxima de trabalho (Grua STD)	[bar]	270	
	Presión máxima de trabajo (grúa CE)	Pressão máxima de trabalho (Grua CE)	[bar]	-	
	Caudal recomendado de la bomba	Capacidade da bomba	[l/min]	25	
	Potencia máxima demandada	Potência máxima	[kW]/[CV]	14/19	
	Peso de la grúa standard	Peso da grúa standard	[Kg]	1220	

(*) Se considera el alcance max. de la grúa std

(*) E' considerato o alcance max. da grúa std