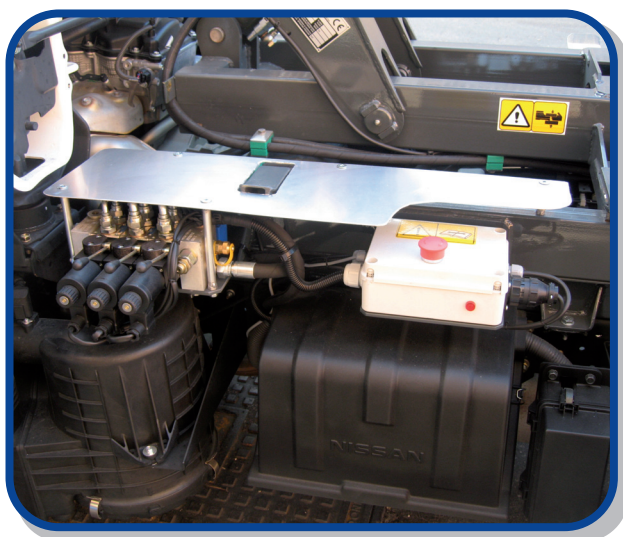
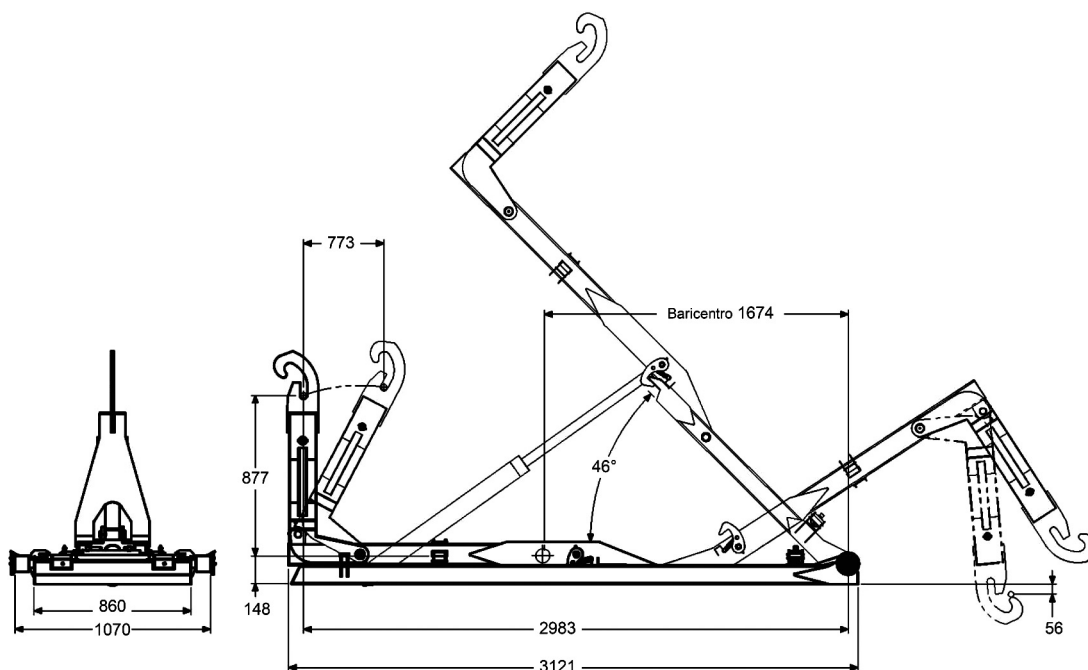


**PROVVISORIO  
TEMPORARY**

## SCARRABILE / HOOK LIFT



<ul style="list-style-type: none"> <li>- LUNGHEZZA MINIMA CASSONE</li> <li>- MINIMUM CONTAINER LENGTH</li> <li>- LONGUEUR MINI CAISSON</li> <li>- LONGITUD MINIMA CONTENEDOR</li> <li>- LONGO MINIMO CONTENTOR</li> <li>- MIN. BEHAELTER LAENGE</li> </ul>	3000 mm	<ul style="list-style-type: none"> <li>- LUNGHEZZA MASSIMA CASSONE</li> <li>- MAXIMUM CONTAINER LENGTH</li> <li>- LOMNGUEUR MAXI CAISSON</li> <li>- LONGITUD MAXIMA CONTENEDOR</li> <li>- LONGO MAXIMO CONTENTOR</li> <li>- MAX. BEHAELTER LAENGE</li> </ul>	3400 mm
<ul style="list-style-type: none"> <li>- PRESA MINIMA AL GANCIO</li> <li>- TAKEN DEPTH OF THE HOOK</li> <li>- PRISE MINIMALE CROCHET</li> <li>- TOMADA MINIMA GANCHO</li> <li>- ALTURA MINIMA DO GANCHO</li> <li>- MIN. HAKEN HAUFNAHME</li> </ul>	56 mm	<ul style="list-style-type: none"> <li>- PESO DELL'ATTREZZATURA</li> <li>- WEIGHT OF THE EQUIPMENT</li> <li>- POIDS DE L'EQUIPMENT</li> <li>- PESO EQUIPO</li> <li>- PESO DO EQUIPAMENTO</li> <li>- ABROLLKIPPER-GEWICHT</li> </ul>	480 kg
<ul style="list-style-type: none"> <li>- CAPACITÀ DI SOLLEVAMENTO</li> <li>- LIFTING CAPACITY</li> <li>- CAPACITÉ DE LEVAGE</li> <li>- CAPACIDAD DE CARGA (CONTENEDOR INCLUIDO)</li> <li>- CAPACIDAD DE LEVANTAMIENTO</li> <li>- HUBKRAFT MOMENT</li> </ul>	3 T.	<ul style="list-style-type: none"> <li>- PRESSIONE DI LAVORO</li> <li>- WORKING PRESSURE</li> <li>- PRESSION D'EXERCISE</li> <li>- PRESSION DE TRABAJO</li> <li>- PRESSÃO</li> <li>- BETRIEBSDRUCK</li> </ul>	200 bar  20,0 MPa.
<ul style="list-style-type: none"> <li>- PORTATA OLIO POMPA A 1000 GIRI/MIN.</li> <li>- OIL PUMP DELIVERY BY 1000 RPM/MIN.</li> <li>- DEBIT D'HUILE DE LA POMPE À 1000 TOURS/MIN.</li> <li>- CAUDAL DE ALIMENTACIÓN</li> <li>- CAUDAL DA BOMBA 1000 REV/ MIN.</li> <li>- PUMPE FOERDERMENGE BEI 1000 UMDR./MIN.</li> </ul>	30 l	<ul style="list-style-type: none"> <li>- CAPACITÀ SERBATAOIO OLIO</li> <li>- OIL TANK CAPACITY</li> <li>- CAPACITÉ RESERVOIR D'HUILE</li> <li>- CAPACIDAD DEPOSITO DE ACEITE</li> <li>- CAPACIDAD DO DEPOSITO DE OLEO</li> <li>- OLEBEHAELTER INHALT</li> </ul>	30 l



07/2008 I dati e le descrizioni del presente catalogo sono forniti a titolo indicativo e non sono vincolanti. COPMA si riserva il diritto di modificarli senza preavviso.  
 Technical features are not binding. COPMA reserves itself the right to any modification without notice.



spa - via Emilia Levante 281 - 48014 Castel Bolognese (Ra) - Italy  
 Tel. +39 0546 653711 - Fax +39 0546 656205 - e.mail: sales@copma2000.com - vendite@copma2000.com - www.copma2000.com